

## RIPASSO LA DIVISIONE

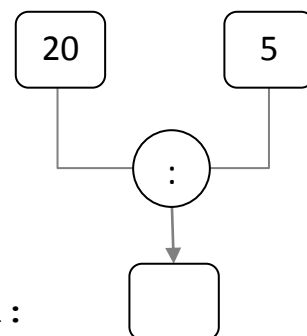
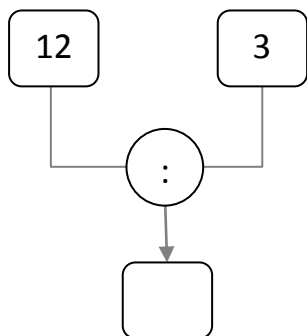
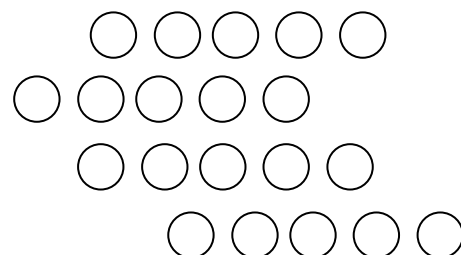
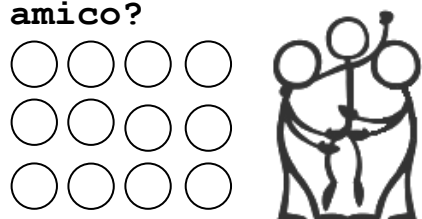
La divisione è l'operazione che si usa per risolvere problemi di ripartizione e di contenza.

**Ripartizione:** distribuire in parti uguali e calcolare "quanti in ogni parte".

**Contenza:** raggruppare e calcolare "quante parti".

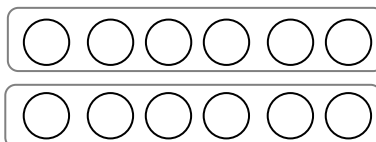
Matteo ha 12 palline. Le vuole regalare in parti uguali a 3 amici. **Quante palline deve dare a ogni amico?**

Matteo ha 20 palline. Ne vuole regalare 5 ad ogni suo amico. **Quanti amici ha Matteo?**



☺ I termini della divisione si chiamano così:

$12 : 6 = 2$

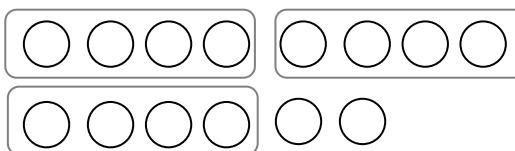


12 è il **dividendo**

6 è il **divisore**

2 è il **quoto** perché la divisione non ha il resto

$14 : 4 = 3$  resto 2



14 è il **dividendo**


4 è il **divisore**

3 è il **quoziente** perché la divisione ha il **resto**

☺ Risolvere una divisione in riga.

$18 : 3 = \underline{\hspace{2cm}}$

Per risolvere una divisione in riga basta chiedersi "Quanti 3 nel 18?" e rispondere usando la numerazione indicata dal divisore.

 A. Calcola in riga. Sono divisioni con il quoto, cioè non hanno il resto.

$$\begin{array}{l} 12 : 4 = \underline{\hspace{2cm}} \\ 35 : 7 = \underline{\hspace{2cm}} \\ 36 : 4 = \underline{\hspace{2cm}} \\ 54 : 6 = \underline{\hspace{2cm}} \\ 24 : 3 = \underline{\hspace{2cm}} \end{array}$$

$$\begin{array}{l} 16 : 8 = \underline{\hspace{2cm}} \\ 63 : 9 = \underline{\hspace{2cm}} \\ 72 : 8 = \underline{\hspace{2cm}} \\ 18 : 2 = \underline{\hspace{2cm}} \\ 30 : 5 = \underline{\hspace{2cm}} \end{array}$$

 B. Calcola in riga e completa la regola che hai trovato.

$$\begin{array}{l} 8 : 1 = \underline{\hspace{2cm}} \\ 12 : 1 = \underline{\hspace{2cm}} \\ 15 : 1 = \underline{\hspace{2cm}} \\ 19 : 1 = \underline{\hspace{2cm}} \\ 25 : 1 = \underline{\hspace{2cm}} \end{array}$$

$$\begin{array}{l} 32 : 1 = \underline{\hspace{2cm}} \\ 36 : 1 = \underline{\hspace{2cm}} \\ 49 : 1 = \underline{\hspace{2cm}} \\ 54 : 1 = \underline{\hspace{2cm}} \\ 75 : 1 = \underline{\hspace{2cm}} \end{array}$$

Scrivo la regola: *Ogni numero diviso per uno dà come risultato*

---


 C. Calcola in riga e completa la regola che hai trovato.

$$\begin{array}{l} 8 : 8 = \underline{\hspace{2cm}} \\ 12 : 12 = \underline{\hspace{2cm}} \\ 15 : 15 = \underline{\hspace{2cm}} \\ 19 : 19 = \underline{\hspace{2cm}} \\ 25 : 25 = \underline{\hspace{2cm}} \end{array}$$

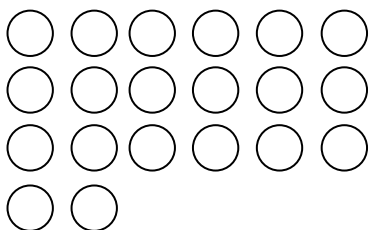
$$\begin{array}{l} 32 : 32 = \underline{\hspace{2cm}} \\ 36 : 36 = \underline{\hspace{2cm}} \\ 49 : 49 = \underline{\hspace{2cm}} \\ 54 : 54 = \underline{\hspace{2cm}} \\ 75 : 75 = \underline{\hspace{2cm}} \end{array}$$

Scrivo la regola: *Ogni numero diviso per se stesso dà come risultato*

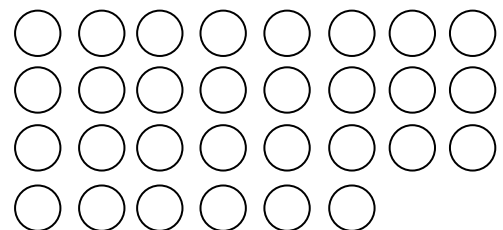
---


 D. Calcola con i raggruppamenti, scrivi il quoziente e il resto.

$20 : 6 = \underline{\hspace{1cm}} \text{ r } \underline{\hspace{1cm}}$



$30 : 8 = \underline{\hspace{1cm}} \text{ r } \underline{\hspace{1cm}}$



 E. Calcola in riga, scrivi il quoziente e il resto.

$$\begin{array}{l} 50 : 6 = \underline{\hspace{1cm}} \text{ r } \underline{\hspace{1cm}} \\ 46 : 9 = \underline{\hspace{1cm}} \text{ r } \underline{\hspace{1cm}} \\ 58 : 8 = \underline{\hspace{1cm}} \text{ r } \underline{\hspace{1cm}} \\ 20 : 3 = \underline{\hspace{1cm}} \text{ r } \underline{\hspace{1cm}} \\ 13 : 2 = \underline{\hspace{1cm}} \text{ r } \underline{\hspace{1cm}} \end{array}$$

$$\begin{array}{l} 27 : 4 = \underline{\hspace{1cm}} \text{ r } \underline{\hspace{1cm}} \\ 34 : 5 = \underline{\hspace{1cm}} \text{ r } \underline{\hspace{1cm}} \\ 51 : 6 = \underline{\hspace{1cm}} \text{ r } \underline{\hspace{1cm}} \\ 63 : 8 = \underline{\hspace{1cm}} \text{ r } \underline{\hspace{1cm}} \\ 22 : 9 = \underline{\hspace{1cm}} \text{ r } \underline{\hspace{1cm}} \end{array}$$