


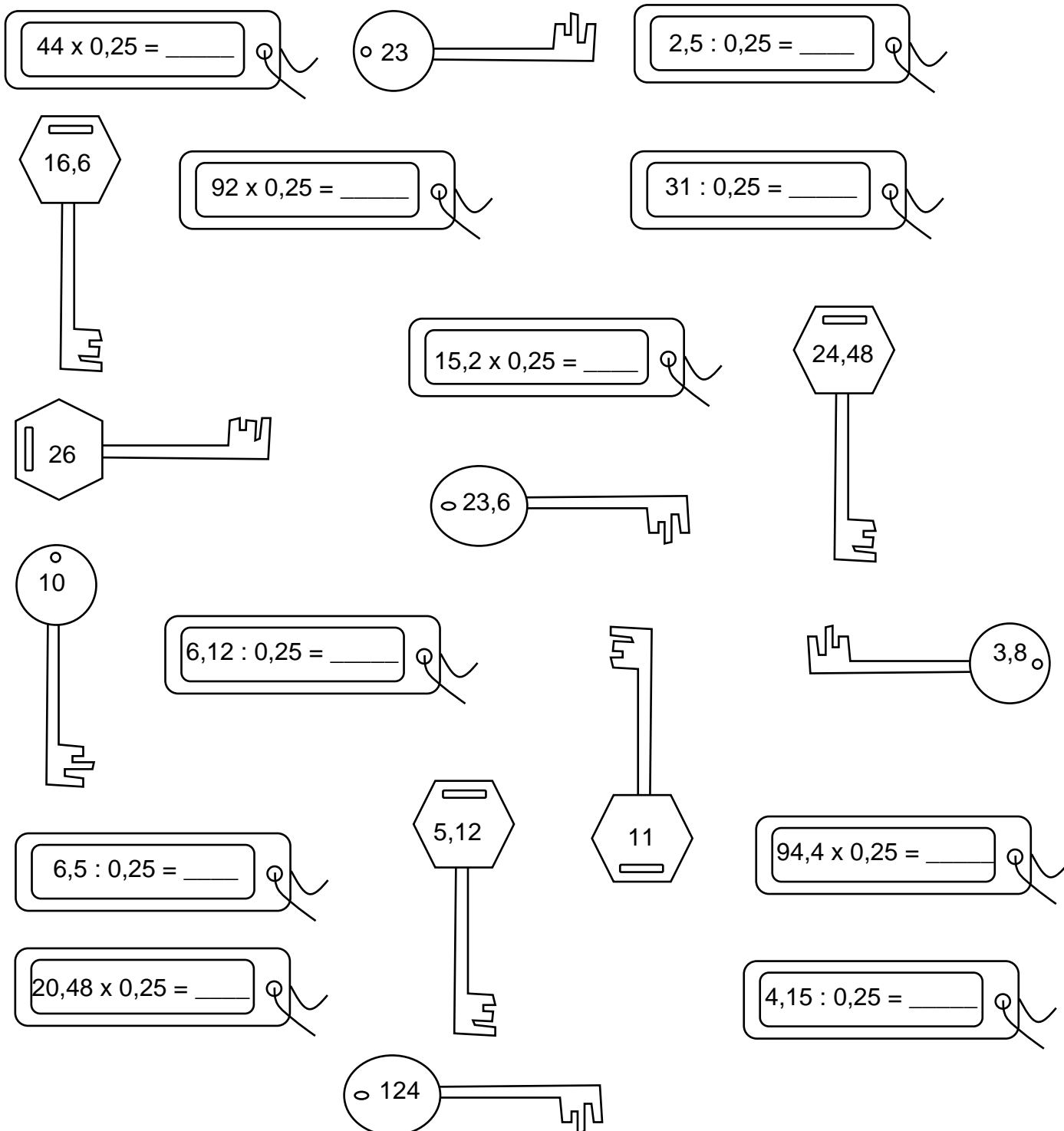
CHIAVI DA RIORDINARE CON CALCOLO MENTALE

 A. Qualcuno ha staccato il cartellino da queste chiavi. Calcola a mente e colora con lo stesso colore il bordo del cartellino e la chiave corrispondente.

Ecco le regole del calcolo mentale che devi ricordare:

per moltiplicare un numero per 0,25 dividi quel numero per 4. Esempio $\rightarrow 52 \times 0,25 = 13$

per dividere un numero per 0,25 moltiplica quel numero per 4. Esempio $\rightarrow 2,3 : 0,25 = 9,2$



$44 \times 0,25 = \underline{\hspace{2cm}}$ $\circ 23$ $2,5 : 0,25 = \underline{\hspace{2cm}}$
 $16,6$ $92 \times 0,25 = \underline{\hspace{2cm}}$ $31 : 0,25 = \underline{\hspace{2cm}}$
 26 $15,2 \times 0,25 = \underline{\hspace{2cm}}$ $24,48$
 $\circ 10$ $6,12 : 0,25 = \underline{\hspace{2cm}}$ $3,8 \circ$
 $6,5 : 0,25 = \underline{\hspace{2cm}}$ $5,12$ 11 $94,4 \times 0,25 = \underline{\hspace{2cm}}$
 $20,48 \times 0,25 = \underline{\hspace{2cm}}$ $124 \circ$ $4,15 : 0,25 = \underline{\hspace{2cm}}$