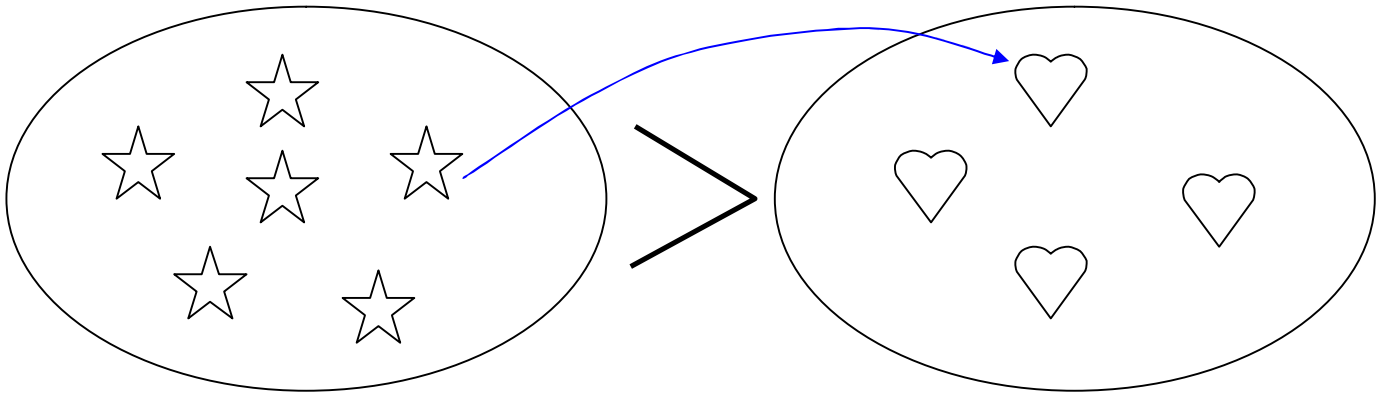


MAGGIORE-MINORE-UGUALE

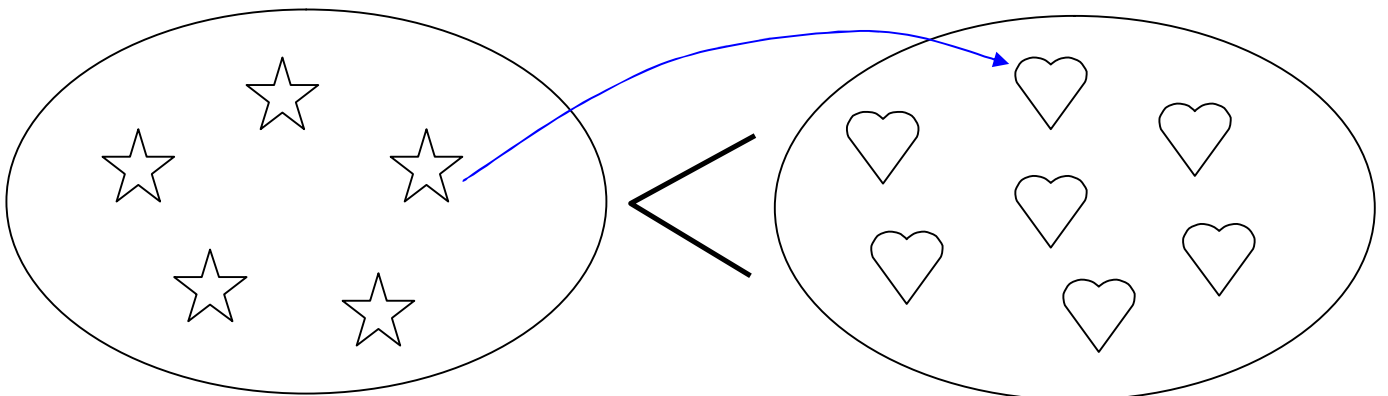
✎ Collega gli elementi.



-GLI ELEMENTI DEL PRIMO INSIEME SONO TANTI QUANTI QUELLI DEL SECONDO? Sì No

UN INSIEME È **MAGGIORE** QUANDO HA PIÙ ELEMENTI DI UN ALTRO.

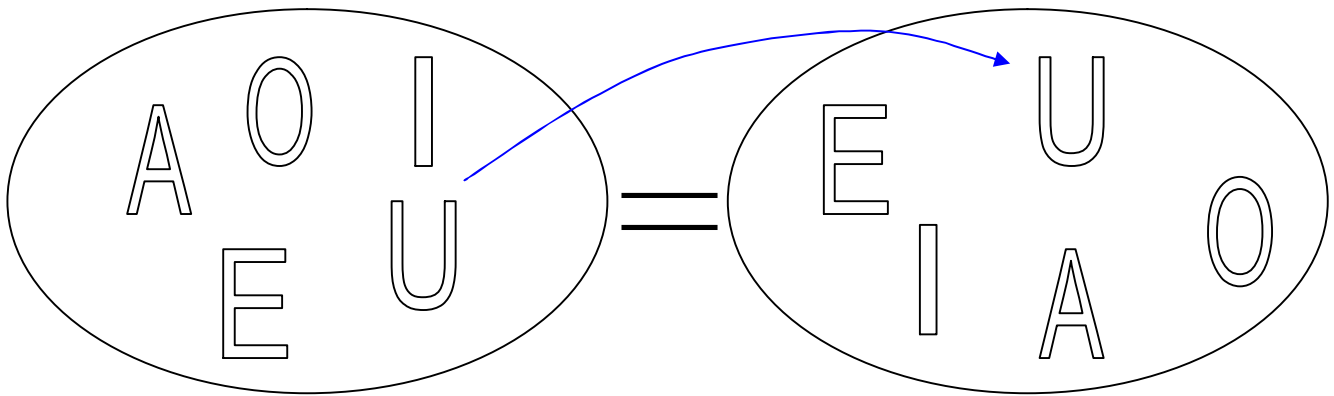
✎ Collega gli elementi.



-GLI ELEMENTI DEL PRIMO INSIEME SONO TANTI QUANTI QUELLI DEL SECONDO? Sì No

UN INSIEME È **MINORE** QUANDO HA MENO ELEMENTI DI UN ALTRO.

✎ Collega gli elementi uguali.



Sì

No

-NEI DUE INSIEMI CI SONO ELEMENTI UGUALI?

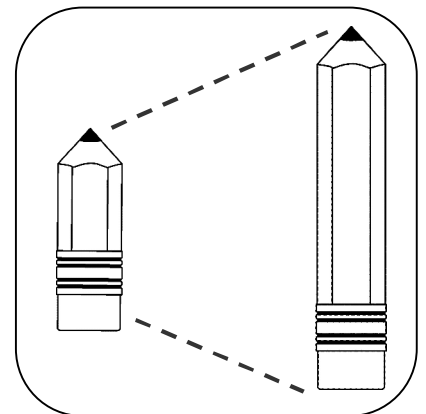
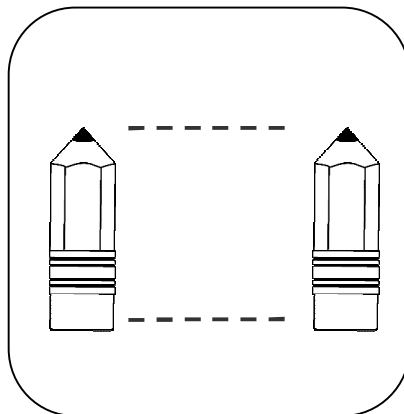
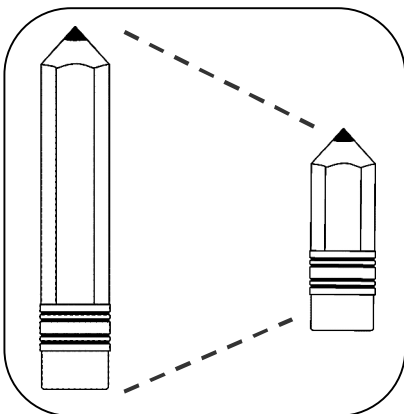
-LE LETTERE DEL PRIMO INSIEME SONO TANTE QUANTE QUELLE DEL SECONDO?

Sì

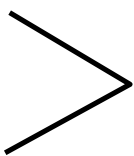
No

QUANDO GLI INSIEMI HANNO *GLI STESSI* ELEMENTI *E LA STESSA* QUANTITÀ DI ELEMENTI SONO **UGUALI**.

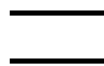
✎ Ripassa le linee tratteggiate.



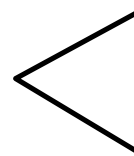
😊 Impara i simboli e il significato.



... È MAGGIORE DI ...



... È UGUALE A ...



... È MINORE DI ...